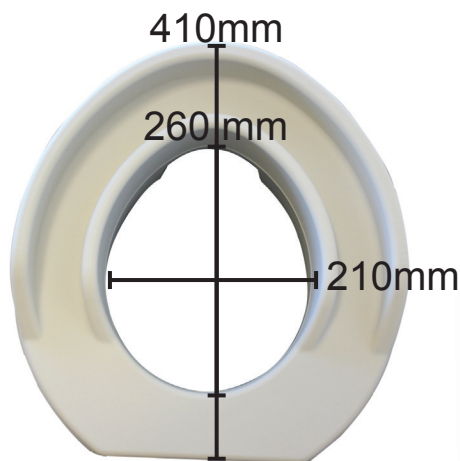




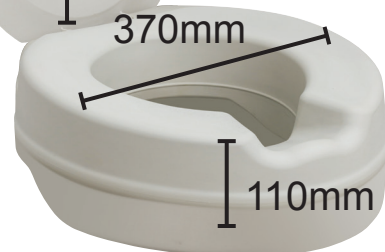
**500200n**



**385mm**



**500300n**



**500250**



**2.80 kg**



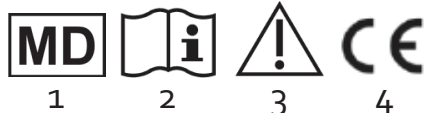
**3.20 kg**

**2 kg**

**2.5 kg**

500200n  
500300n  
500250  
500350

**185 kg**



	FR	EN	DE	ES	
	Signification des symboles	Explanation of symbols	Zeichenerklärung	Explicación de los símbolos	
1	Dispositif Medical	Medical Device	Medizinprodukt	Dispositivo médico	
2	Lire le mode d'emploi avant l'utilisation.	Read the instruction manual before use	Vor Gebrauch Gebrauchsanweisung lesen!	Lea el manual de instrucciones antes de utilizarlo	
3	Respecter les instructions de sécurité!	Observe the safety instructions!	Sicherheitshinweise beachten!	Siga las instrucciones de seguridad	
4	Conformité CE	CE conformity	CE-Konformität	Conformidad con la normativa CE	
	PT	PL	HU	TR	
	Significado dos símbolos	Objaśnienia symboli	Szimbólumok jelentése	Sembollerin açıklamaları	
1	Dispositivo médico	Wyrób medyczny	Orvosi eszköz	Tıbbi cihaz	
2	Antes de utilizar, leia, por favor, o manual	Przed użyciem zapoznaj się z instrukcją obsługi	Használat előtt olvassa el a használati útmutatót	Kullanmadan önce kullanma kılavuzunu okuyunuz	
3	Siga as instruções de segurança	Stosuj się do instrukcji bezpieczeństwa.	Tartsa be a biztonsági utasításokat!	Güvenlik uyarılarını dikkate alınız	
4	Certificado CE	Deklaracja CE	CE megfelelőség	CE uygunluğu	
	IT	NL	SI	HR	GR
	Significato dei simboli	Verklaring van de symbolen	Pomen simbolov	Objašnjenje simbola	Επεξήγηση Συμβόλων
1	Dispositivo Medico	Medisch hulpmiddel	Medicinski pripomoček	Medicinski uređaj	Ιατρική Συσκευή
2	Prima dell'uso leggere le relative istruzioni!	Voor gebruik de handleiding lezen.	Pred uporabo preberite navodila	Pročitati korisničke upute prije uporabe	Διαβάστε τις οδηγίες πριν από τη χρήση
3	Osservare le istruzioni per la sicurezza	Veiligheidsinstructies respecteren	Upoštevajte varnostna navodila!	Pažljivo pogledajte sigurnosne upute	Τηρείτε τις οδηγίες ασφαλείας!
4	CE conformità	CE conformiteit	CE Certifikat	CE-Deklaracija	CE Συμμόρφωση

**FR** - Lire attentivement le mode d'emploi avant utilisation. Suivre les indications et les conserver précieusement ! Si cette aide est utilisée par d'autres personnes, celles-ci doivent être bien informées sur les conseils suivants avant toute utilisation.

### 1. Consignes de sécurité

- ♥ Toujours consulter votre revendeur spécialisé pour installer cet article et pour apprendre à l'utiliser de manière appropriée.
- ♥ Éviter une inclinaison excessive du buste vers les côtés, vers l'avant ou l'arrière. Risque de basculement.
- ♥ Ne pas s'asseoir sur le couvercle (pour les modèles qui en sont équipés).
- ♥ Ne pas stocker dehors, ne pas laisser au soleil (Attention à ne pas laisser à l'intérieur d'une voiture en plein soleil !!).
- ♥ Ne pas utiliser en extérieur mais uniquement sur les toilettes.
- ♥ Ne pas utiliser dans un autre but que celui pour lequel ce produit est prévu : Ne pas se mettre à genoux, ni debout sur le produit.
- ♥ Respecter TOUJOURS les limitations de poids qui figurent sur l'étiquette ou la notice.
- ♥ Ne pas modifier cet article. En cas de nécessité, n'utiliser que des pièces originales pour le réparer. Seul un personnel qualifié est habilité à réparer cet article.
- ♥ Une fois que vous avez assemblé et installé le produit, assurez-vous que celui-ci est stable sur les toilettes avant de l'utiliser.
- ♥ En cas de non utilisation prolongée, faites vérifier votre produit par votre revendeur spécialisé.
- ♥ Toujours vérifier la stabilité avant utilisation.
- ♥ Tout incident grave survenu en lien avec le dispositif doit faire l'objet d'une notification au fabricant et à l'autorité compétente de l'État membre dans lequel l'utilisateur et/ou le patient est établi.

### 2. Destination d'usage, indications et contre-indications

#### Destination d'usage:

Les rehausseurs de WC surélèvent les WC de 7 à 15 cm selon les modèles. En facilitant l'accès aux toilettes, ils permettent une utilisation indépendante des WC aux personnes à mobilité réduite, ayant des difficultés d'équilibre et/ou ayant du mal à s'asseoir et à se relever.

Le réhausse WC est utilisé à domicile ou en collectivités.

#### Indications:

Manque de contrôle du tronc - Troubles de l'équilibre - Personne ayant du mal à s'asseoir et se relever - Raideurs musculaires dans le dos et les hanches - Faiblesse des membres inférieurs - Après une opération de la hanche

#### Contre-indications:

Ne pas utiliser en cas de :

- Démences - Troubles de l'équilibre importants - Impossibilité de garder la position assise

La mise en service de ce produit ne doit être réalisée que par du personnel qualifié. Un mauvais réglage peut conduire à une mauvaise utilisation et à des risques d'accident. Cet article est destiné à surélever les WC afin de faciliter le relevage (+11cm).

En aucun cas vous ne devez utiliser ce produit si vous pensez risquer une chute. N'hésitez pas à questionner votre revendeur en cas de doute.

#### Mise en place:

- 1-Relever la lunette et le couvercle des WC.
- 2-Enfoncer le rehausse WC sur la cuvette.
- 3-Vérifier que les lèvres débordent à l'extérieur et à l'intérieur de la cuvette. Ne pas utiliser en cas de doute pour votre sécurité.
- 4-Vérifier la stabilité avant utilisation.
- 5-Pour enlever le produit, le déboîter en le tirant vers le haut. Pour le remettre en place, reprendre au point 1.

**Location:** Si le produit a été entretenu régulièrement et correctement et après un nettoyage complet et une désinfection, il peut à nouveau être mise en location. Attention, le mode d'emploi est partie intégrante de cet article et doit être livré lors de la nouvelle location.

### 3. Entretien

Le rehausse WC doit être nettoyé quotidiennement avec un nettoyant non-abrasif. Il peut être nettoyé avec des produits non chlorés de type Surfanios (laboratoires Anios), ou avec de l'eau et du savon. N'utilisez pas de produits de nettoyage corrosifs ou abrasifs, ni d'appareils de nettoyage à haute pression. La stérilisation est possible à 90°C avec une humidité de l'air à 80 % pendant 5 minutes.

### 4. Matériaux

Mousse injecté sous peau PVC thermoformée, qui rehausse la cuvette du WC de 11 cm.

### 5. Traitement de déchets

Veuillez mettre au rebut ce produit en conformité avec la réglementation en vigueur.

### 6. Caractéristiques techniques

Ce produit est garanti 2 ans, à partir de la date d'achat, contre tout vice de fabrication. Ce produit est biocompatible. Durée d'utilisation : 2 ans.

Premier marquage CE : 01/08/1993.

**DE** - Bitte lesen Sie aufmerksam die Bedienungsanleitung vor Benutzung. Sichern Sie sich, dass Sie diese Anweisungen befolgen und behalten Sie die in einer sicheren Stelle. Sollte dieses Produkt von anderen Leuten benutzt werden, müssen sie sich völlig über diese Sicherheitsanweisungen informieren.

### 1. Sicherheitshinweise

- ♥ Lassen Sie sich von Ihrem Fachhändler oder Krankenpersonal in die Benutzung und Pflege einweisen.
- ♥ Übermäßiges Neigen des Oberkörpers zur Seite, nach vorne oder hinten ist zu vermeiden. Kippgefahr!
- ♥ Nicht auf dem Deckel setzen, stehen oder knien.
- ♥ Nicht draußen lagern und nicht in der Sonne lassen!
- ♥ Vorsicht: nicht im Auto lassen bei hohen Temperaturen!
- ♥ Nicht draußen benutzen sondern nur auf Standard-Toiletten.
- ♥ Nicht benutzen für andere Zwecke als eine Toilettensitzerhöhung.
- ♥ Respektieren Sie das Maximalgewicht.
- ♥ Es dürfen keine Veränderungen auf dem Produkt vorgenommen werden. Verwenden Sie nur Originalersatzteile und lassen Sie die Reparatur durch Fachpersonal realisiert.
- ♥ Wenn Sie das Produkt installiert haben, versichern Sie sich, dass dieses stabil ist.
- ♥ Wenn Sie Ihre Toilettensitzerhöhung lange nicht mehr verwendet haben, lassen Sie die erst von Fachpersonal geprüft werden.
- ♥ Stabilität vor jeder Benutzung prüfen.
- ♥ Alle im Zusammenhang mit dem Produkt aufgetretenen schwerwiegenden Vorfälle dem Hersteller und der zuständigen Behörde des Mitgliedstaats, in dem der Anwender und/oder der Patient niedergelassen ist, zu melden sind.

### 2. Zweckbestimmung, Indikationen und Kontraindikationen

#### Zweckbestimmung:

Dieses Produkt ist auf jedes handelsübliche WC-Becken anpassbar und dient zur WC-Beckenranderhöhung im allgemeinen Lebensbereich sowie im häuslichen Bereich. Es wurde speziell konzipiert für Patienten, die besonders druckempfindlich sind oder einfach eine gepolsterte Sitzfläche bevorzugen. Dieses Produkt darf nur von Fachpersonal eingestellt werden. Sollte es falsch eingestellt werden, kann das zu Überlastungen des Patienten und des Produktes führen. Wenn Sie Zweifel haben, wenden Sie sich an das zuständige Fachpersonal.

#### Indikationen:

- Deutlich eingeschränkte oder vollständig aufgehobene Beweglichkeit der LWS, der Hüft- und Kniegelenke.
- Hierdurch eingeschränkte Fähigkeit des Hinsetzens und Aufstehens, weshalb die Benutzung konventioneller Toilettenbecken nicht möglich ist.

#### Kontraindikationen

Die Verwendung dieser Toilettensitzerhöhung ist nicht geeignet bei:

- Wahrnehmungsstörungen
- Starke Gleichgewichtsstörungen
- Sitzunfähigkeit

### 3. Produktbeschreibung und Gebrauchsanleitung

#### Produktbeschreibung:

Weiche Toilettensitzerhöhung, am WC-Becken angebracht. Erhöhung der Sitzposition: 11 oder 14cm (siehe: Seite 1).

#### Gebrauchsanweisung:

- 1- Die vorhandene Toilettenbrille und den Deckel hochklappen.
- 2- Die Toilettensitzerhöhung auf das Toilettenbecken setzen und festdrücken.
- 3- Überprüfen Sie die Stabilität vor jedem Gebrauch. Wenn Sie Zweifel haben, wenden Sie sich an das zuständige Fachpersonal.
- 4- Zum Lösen einfach hochziehen.

#### Wiedereinsatz:

Nach einer gründlichen Reinigung und regelmäßiger Wartung kann dieses Produkt weitergegeben werden.

Bei der Wartung müssen folgende Prüfungen bzw. Arbeiten erledigt werden:

- 1- Sichtprüfung des Produktes: stellen Sie sicher, dass das Produkt keine Defekte bzw. Beschädigungen aufweist.
- 2- Prüfung der Funktionstüchtigkeit: stellen Sie sicher, dass das Produkt korrekt funktioniert und reparieren Sie es wenn nötig.
- 3- Reinigung und Desinfektion: dieses Produkt kann mit herkömmlichen Reinigungsmitteln gereinigt und desinfiziert werden. Dafür können chlorfreie Mittel wie Surfanios (Anios Laboratorien) verwendet werden. Verwenden Sie KEINE ätzenden, scheuernden Reinigungsmittel oder Hochdruckreiniger, die das Produkt beschädigen könnten. Während der Wartung müssen ordnungsgemäße und sichere Werkzeuge verwendet werden, um das Produkt zu reinigen bzw. demontieren oder zusammenzubauen. Die Gebrauchsanweisung muss beim Wiedereinsatz unbedingt weitergegeben werden.

### 4. Reinigung und Desinfektion

Ihre Toilettensitzerhöhung soll täglich nach jeder Benutzung mit lauwarmem Wasser, einem milden Haushaltsreiniger und einem weichen Lappen gereinigt werden. Zur Reinigung und Desinfektion können handelsübliche, chlorfreie

Mittel verwendet werden. Ihre Toilettensitzerhöhung kann auch in Autoklaven sterilisiert werden, bei 90°C mit 80% Luftfeuchtigkeit und für 5 Minuten.

## 5. Materialien

Dieses Produkt ist 100% rostfrei und korrosionsgeschützt: es besteht aus hochdichtem Polyurethanschaum und einer PVC-Haut.

## 6. Entsorgung

Erkundigen Sie sich bei Ihrem Fachhändler nach den regionalen Entsorgungsvorschriften.

## 7. Technische Daten

Nutzungsdauer: 2 Jahre. Dieses Produkt wird 2 Jahre, ab Kaufdatum, gegen jeden Fabrikationsfehler garantiert. Dieses Produkt ist biokompatibel.

**EN**-Please read these safety instructions carefully before use, and keep them for future question.

### 1. Safety indications

- ♥ ALWAYS consult with your physician or supplier to determine proper adjustment and use of the device.
- ♥ Do not lean out of the raised seat to avoid falling out of the device.
- ♥ Do not seat or step on the lid.
- ♥ Don't store outside and don't let under the sun (Beware : don't let the product in a car in case of high outside temperature !!).
- ♥ Don't use outside but only inside and on standard toilet bowls.
- ♥ Use only as a raised toilet seat and in proper way : don't knee or step on the product, don't seat on the lid.
- ♥ ALWAYS observe the weight limit on the labeling of your device.
- ♥ No modification must be made on this device. Use only original parts to replace the broken or defect one and let this be done by the technical staff.
- ♥ After assembling the product, make sure that it is securely locked and fixed before using.
- ♥ In case you didn't use your raised seat for a long time, let it checked by the technical staff, before using.
- ♥ Always check the stability before using.
- ♥ Any serious incident that has occurred in relation to the device shall be reported to the manufacturer and the competent authority of the Member State in which the user and/or the patient is established.

### 2. Intended use, indications and contraindications

#### Intended use:

A raised toilet seat is used to raise the height of a toilet to a comfortable level, making it easier to sit down and get up. Raised toilet seats make it easier to use the toilet independently, maintaining dignity and privacy for anyone with impaired mobility. Raised toilet seats can be used at home or in nursing homes.

#### Indications

Lack of trunk control - Loss of balance - Difficulty sitting and standing - Stiffness in the hips and/or spine - Weakness in lower extremities - Hip replacement

#### Contraindications

Don't use in case of:

- Severe cognitive disorder - Severe loss of balance - Sitting impairment

Only specialists can adjust the product and teach you how to use it. A wrong use or adjustment could lead to overstress of the device or of the patient. The device must be adjusted individually by the technical staff to suit your needs. Ask the technical staff how to use this product and make sure that you understood clearly their explanation. In case of doubt, don't hesitate to ask again. Do not use the product if you see any risk.

- 1-Lift the toilet seat.
- 2-Push the raiser downwards on the toilet bowl until it fits.
- 3-Check that the «lips» of the raiser are covering the toilet bowl edge.
- 4-Check stability before use.
- 5-Remove simply the raiser to clean and restart from point 1 to install.

**Rental:** this product can be rented under the condition that it was correctly cleaned. This user's manual belongs to that product and must be delivered to each new user.

## 3. Cleaning

The toilet seat raiser has to be cleaned daily with a non-abrasive cleaner. It can be cleaned with products containing no chlorine, such as Surfanios (Anios laboratories), or with soapy water. Do not use any corrosive or abrasive detergents, or pressure cleaners. Sterilisation is possible at 90°C (194°F) and 80 % humidity for 5 minutes.

## 4. Materials

The seat is made of one piece, the skin is made of PVC and the inside made out of high-resiliency foam.

## 5. Disposal

Dispose of this product in accordance with your regional waste disposal regulations.

## 6. Technical specifications

This product has a 2-year warranty, from the date of purchase, against any manufacturing defect. This product is biocompatible. Duration of use: 2 years.

**NL** -Let op! Lees deze veiligheidsinstructies zorgvuldig voor gebruik en bewaar deze voor toekomstige vragen.

### 1. Veiligheidsinstructies

- ♥ Overleg altijd met uw arts of leverancier of dit hulpmiddel geschikt is voor gebruik in uw situatie.
- ♥ Leun niet buiten de verhoogde bril om te voorkomen dat u van het product valt
- ♥ Niet buitenshuis gebruiken en niet blootstellen aan de zon. (Let op: dit product niet in de auto achterlaten bij een hoge buitentemperatuur!).
- ♥ Niet gebruiken bij extreme temperaturen (boven 38°C of lager dan 0°C).
- ♥ Alleen gebruiken als toiletverhoger en op de juiste wijze: niet op het product knielen of staan, niet op het deksel zitten (indien aanwezig)
- ♥ Gebruik dit product alleen als toiletstoel en op de juiste manier: ga niet op de stoel staan.
- ♥ Neem altijd het maximale gewicht in acht wat op het etiket van het product staat weergegeven.
- ♥ Wijzig niets zelfstandig aan dit product. Gebruik alleen originele onderdelen om gebroken of defect geraakte onderdelen te vervangen en laat dit door een erkende monteur uitvoeren.
- ♥ Controleer nadat u het product hebt gezet of het goed vastzit en bevestigd is.
- ♥ Zorg ervoor dat na montage van de toiletstoel de beveiligingsvergrendeling in de juiste positie staat.
- ♥ NOOIT iets aan het product hangen.
- ♥ Laat uw product controleren door een erkende monteur, indien u uw het voor een lange tijd niet gebruikt heeft.
- ♥ Controleer de stabiliteit van het product voor gebruik, in geval van twijfel raadpleeg uw leverancier.
- ♥ Elk ernstig incident in verband met het hulpmiddel moet worden gemeld aan de fabrikant en de bevoegde autoriteit van de lidstaat waar de gebruiker en/of de patiënt zijn/is gevestigd.

### 2. Beoogde doeleind, indicaties en contra-indicaties

#### Beoogde doeleind:

Een toiletverhoger wordt ingezet bij mensen die hulp nodig hebben met het gaan zitten of opstaan van het toilet. Doordat de wc-bril een stuk hoger is wordt het opstaan makkelijker. Onze toiletverhogers maken het gemakkelijker om zelfstandig het toilet te gebruiken voor patiënten met beperkte mobiliteit. Ze kunnen thuis of in instellingen worden gebruikt.

#### Indicaties:

Verlies van controle over de romp - Evenwichtsstoornissen - Moeilijkheden met zitten en opstaan - Stijfheid in de heupen en/of ruggengraat - Zwakheid in de onderste ledematen - Heup vervanging - Verlies van één van de bovenste ledematen

#### Contra-indicaties:

Niet gebruiken bij :

- Dementie - Acute evenwichtsstoornissen - Verminderde of niet genoeg kracht om te zitten.

Alleen erkende monteurs kunnen dit product installeren en aangeven hoe dit product gebruikt dient te worden.

Vraag uw dealer hoe u dit product dient te gebruiken en zorg ervoor dat u de uitleg begrijpt.

In geval van twijfel, aarzel dan niet om extra uitleg te vragen.

Gebruik het product niet als er kans aanwezig is op risico tot ongeval of een beschadiging van het product.

- 1- Til de toiletverhoger op.
- 2- Plaats de toiletverhoger op de toiletpot tot hij goed past.
- 3- Check of de clips van de toiletverhoger goed aan de toiletpot bevestigd zijn.
- 4- Check de stabiliteit voor gebruik.
- 5- Om de toiletverhoger te reinigen, verwijder hem, en volg de instructies vanaf punt 1 weer om hem te herplaatsen.

#### Verpachting :

Als het product regelmatig en zorgvuldig werd onderhouden en na een grondige reiniging en een ontsmetting kan het opnieuw voor verhuur aangeboden worden.

NB : De gebruiksaanwijzing is een integraal onderdeel van dit artikel en moet voor elke nieuwe verhuur worden gevoegd.

### 3. Reiniging

Een reiniging na elk gebruik wordt aanbevolen.

Het product moet regelmatig met een schone en vochtige doek gereinigd worden. Als het product regelmatig en zorgvuldig werd onderhouden en na een grondige reiniging en een ontsmetting kan het opnieuw voor verhuur aangeboden worden.

NB : De gebruiksaanwijzing is een integraal onderdeel van dit artikel en moet voor elke nieuwe verhuur worden gevoegd.

### 4. Materialen

Schuimband afgewerkt met PVC die de WC-bril met 11 cm verhoogt.

### 5. Verwijdering

Breng dit product naar een afvalverwerkingsstation indien het niet meer bruikbaar is.

### 6. Technische specificaties

De garantie op fabricagefouten bedraagt twee jaar na de datum van aankoop. Dit product is biocompatibel. Duur van het gebruik : 2 jaar.

**ES**-Por favor leer estas instrucciones antes de utilizar el producto, y guardarlas para posibles preguntas en el futuro. Si el producto está utilizado por otras personas, tienen que estar avisadas de los consejos de seguridad aquí abajo antes de cada uso.

#### 1. Consignas de seguridad

- ♥ Siempre consultar su vendedor especializado para instalar el producto y para aprender cómo utilizarlo de manera adaptada.
- ♥ Evitar una inclinación excesiva del busto por los lados, por delante o por detrás. Riesgo de golpe.
- ♥ El usuario no debe sentarse en la tapa (por los modelos con tapa).
- ♥ El producto no se debe usar o guardar fuera. No dejar el producto al sol durante mucho tiempo (Cuidado: ¡no dejar el producto en un coche al sol!).
- ♥ No se debe utilizar fuera, pero solo en el aseo.
- ♥ El producto no debe usarse con otro objetivo que el por cual el producto está hecho: ¡no ponerse de pie en el producto por ejemplo!
- ♥ Respete siempre el peso máximo escrito en la etiqueta, las instrucciones de uso o en el embalaje de su producto.
- ♥ Usted no debe modificar este producto. Si está necesario, solo utilice piezas de recambio originales para repararlo. Solo el personal calificado está autorizado para reparar este producto.
- ♥ Una vez el producto instalado, asegúrese que el Contact sea estable en el inodoro antes de utilizarlo.
- ♥ Si usted no utiliza el producto durante mucho tiempo, procede a la verificación del producto por un personal calificado.
- ♥ Siempre verificar la estabilidad antes de utilizar el producto.
- ♥ El usuario o paciente deberá comunicar al fabricante y a la autoridad competente de su Estado miembro de la Unión Europea cualquier incidente grave relacionado con el producto.

#### 2. Uso previsto, indicaciones y contraindicaciones

##### Uso previsto:

Un elevador de inodoro se utiliza para elevar la altura de un inodoro a un nivel cómodo, lo que hace más fácil sentarse y levantarse. Los elevadores facilitan el uso del inodoro independientemente, manteniendo la dignidad y la privacidad para cualquier persona con movilidad reducida. Se pueden utilizar en casa o en residencias de ancianos.

##### Indicaciones

Falta de control del tronco - Pérdida de equilibrio - Dificultad para sentarse y estar de pie - Rigidez en las caderas y/o la columna vertebral - Debilidad en las extremidades inferiores - Reemplazo de cadera

##### Contraindicaciones

No usar en caso de:

- Trastorno cognitivo grave - Pérdida grave del equilibrio - Incapacidad para sentarse

Solo personas calificadas pueden instalar el producto y enseñarle como utilizarlo. Un establecimiento malo puede generar una mala utilización y un riesgo de accidente. Estos artículos sirven para subir la altura de los aseos para facilitar el levantamiento (+11cm).

Si tiene dudas, o si cree que hay un riesgo de caída, no utilice este producto. Por cualquier duda no vacila a preguntar su vendedor.

##### Montaje:

Salga el elevador de su empaque y compruebe que sea un buen estado. Si dude del estado del producto, no lo utilice y consulte su vendedor.

1. Subir la tapa y el asiento del inodoro.
2. Colocar el producto en el inodoro, pulsando hacia abajo.
3. Compruebe que los labios del producto sobresalen en el interior y exterior de la taza del inodoro. Si tiene dudas por u seguridad, no utilice este producto.

4. Asegúrese que el Contact sea estable en el inodoro antes de utilizarlo.

5. Para quitar el producto, tirar lo hacia arriba. Para colocarlo de nuevo, empezar a la etapa 1.

Alquiler: Este producto se puede alquilar, pero tiene que ser limpiado y desinfectado antes de cada alquiler.

Este manual del usuario pertenece a ese producto y debe ser entregado a cada nuevo usuario con el elevador.

### 3. Entretienimiento

Limpiar el elevador después de cada uso, con agua tibia y productos no clorados (tipo Surfánios, laboratorio Anios), o con agua jabonosa. No se debe usar un limpiador abrasivo ni un limpiador de alta presión. Se puede esterilizar a una temperatura de 90°, con 80% de humedad durante 5 minutos.

### 4. Materiales

Espuma inyectada debajo de una capa de PVC termoformado, eleva el inodoro de 11cm.

### 5. Tratamiento de los residuos

Dispone de este producto de acuerdo a su norma regional sobre tratamiento y disposición final de los residuos.

### 6. Características técnicas

Su producto está garantizado 2 años de no tener defectos en los materiales y la fabricación, desde la fecha de compra. Este producto está biocompatible. Duración del uso: 2 años.

**HR**-Molimo pažljivo pročitajte ove sigurnosne upute prije upotrebe, i sačuvajte ih u slučaju budućih pitanja.

#### 1. Sigurnosne upute

- ♥ Uvijek se savjetujte s liječnikom ili dobavljačem kako biste utvrdili pravilnu prilagodbu i uporabu uređaja.
- ♥ Nemojte se nagnjati iz podignutog sjedala kako biste izbjegli pad iz uređaja.
- ♥ Nemojte sjediti ni stati na poklopac.
- ♥ Nemojte skladištiti izvana i ne ostavljati pod suncem (Opresz: nemojte ostaviti proizvod u automobilu u slučaju visoke vanjske temperature!).
- ♥ Nemojte koristiti vani, samo unutar i na standardnim WC školjkama.
- ♥ Koristite samo kao podignuto WC sjedalo i pravilno: nemojte stavljati koljena ili hodati po proizvodu, nemojte sjediti na poklopcu.
- ♥ UVIJEK promatrajte ograničenje težine na označavanju uređaja.
- ♥ Na ovom uređaju ne smije se ništa mijenjati. Koristite samo originalne dijelove kako biste zamijenili slomljenu ili oštećenu i neka to radi tehničko osoblje.
- ♥ Nakon montaže proizvoda, provjerite je li sigurno zaključan i učvrstite prije uporabe.
- ♥ U slučaju da dulje vrijeme niste koristili podignuto sjedalo, neka ga pregleda tehničko osoblje prije korištenja.
- ♥ Uvijek provjerite postojanost prije uporabe.
- ♥ O svakom ozbiljnom incidentu koji se dogodio u vezi s uređajem treba se prijaviti proizvođaču i nadležnom tijelu države članice u kojoj su korisnik i / ili pacijent osnovani.

#### 2. Namjena uporabe, indicacije i kontraindikacije

##### Namjena uporabe:

Toaletna povišenja namijenjena su da povećaju visinu toaleta na odgovarajući nivo, omogućujući lakše sjedanje i dizanje. Toaletna povišenja omogućuju samostalnu upotrebu toaleta, omogućujući održavanje privatnosti i dostojanstva za osobe sa slabom mobilnošću. Indikacije

##### Indikacije

Nedostatak kontrole-gubitak ravnoteže-Poteškoće kod sjedenja I stajanja-Ukočenost u bokovima i/ili kralježnici-Slabost donjih ekstremiteta-Zamjena kuka

##### Kontraindikacija

Ne koristite u slučaju:

- Teški kognitivni poremećaji - Teški gubitak ravnoteže - Poteškoće kod sjedenja

Samo stručnjaci mogu prilagoditi proizvod i naučiti kako ga koristiti. Pogrešna upotreba ili podešavanje mogu dovesti do preopterećenja uređaja ili pacijenta. Uređaj mora individualno prilagoditi tehničko osoblje kako bi odgovaralo vašim potrebama.

Upitajte tehničko osoblje kako koristiti ovaj proizvod i provjerite jeste li jasno razumjeli njihovo objašnjenje.

U slučaju sumnje, nemojte se ustručavati ponovno pitati. Nemojte koristiti proizvod ako vidite rizik.

1 - Podignite WC sjedalo.

2-Pritisnite utičnicu na donju WC školjku dok ne sjedne.

3 - Provjerite jesu li «usnice» podizanja pokrile rub WC školjke.

4. Provjerite stabilnost prije upotrebe.  
5 - Jednostavno uklonite povišenje za čišćenje i ponovno krenite od točke 1 za instalaciju.

### 3. Čišćenje

Štitnik za WC sjedalo treba svakodnevno očistiti neabrazivnim sredstvom za čišćenje. Može se očistiti s proizvodima koji ne sadrže klor, kao što su Surfianos (Anios laboratoriji) ili sapunskom vodom. Nemojte koristiti korozivne ili abrazivne deterdžente ili tlačne čistače. Sterilizacija je moguća na 90 ° C (194 ° F) i 80% vlage tijekom 5 minuta.

### 4. Materijali

Sjedalo je izrađeno od jednog komada, vanjski dio je izrađena od plastike i iznutra izrađena od pjene.

### 5. Zbrinjavanje

Odložite ovaj proizvod u skladu s regionalnim propisima o odlaganju otpada.

### 6. Tehničke specifikacije

Ovaj proizvod ima 2 godine jamstva, od datuma kupnje, protiv bilo kakvog kvarova u proizvodnji. Ovaj proizvod je biokompatibilan. Rok uporabe : 2 godine.

Mjesto i datum isporuke :

Broj računa:

Potpis i pečat prodavatelja:

**PT**-Por favor leia as instruções de segurança cuidadosamente antes de utilizar o produto, e guarde-as para futuras dúvidas.

### 1. Indicações de segurança

- ♥ Consultar sempre o seu vendedor especializado para a instalação do produto e utilização de maneira adequada.
- ♥ Evitar inclinar-se sobre o produto de modo a não cair.
- ♥ O utente não se deve sentar na tampa (produtos com tampa).
- ♥ Não guardar no exterior ou deixar ao sol. (Cuidado: não deixar o produto num carro ao sol!).
- ♥ Não utilizar o produto no exterior, apenas em locais adequados. (Por exemplo: Casas de banho).
- ♥ Não utilizar o produto para outro fim senão o que lhe é suposto. Por exemplo: não se coloque de joelhos ou em pé sobre o produto.
- ♥ Respeite sempre o peso máximo escrito na etiqueta.
- ♥ Não faça alterações ao produto. Usar apenas peças originais para substituir as partidas ou com defeito.
- ♥ Apenas pessoal qualificado está autorizado a reparar o produto.
- ♥ Uma vez instalado, assegure-se que está seguramente fixo antes de utilizar.
- ♥ Se não utilizar o produto por um período de tempo alargado, por favor, peça a verificação do produto por um profissional qualificado.
- ♥ Qualquer incidente grave relacionado com o dispositivo deve ser notificado ao fabricante e à autoridade competente.

### 2. Uso pretendido, indicações e contra-indicações

#### Uso pretendido:

O elevador de WC é usado para elevar a altura de uma sanita a um nível confortável, facilitando o sentar e o levantar. Os elevadores de WC facilitam o uso da sanita de forma independente, mantendo a dignidade e a privacidade de qualquer pessoa com mobilidade reduzida. Elevadores de sanita podem ser usados em casa ou em casas de repouso.

#### Indicações

- Falta de controlo do tronco - Perda de equilíbrio - Dificuldade em sentar e levantar - Rigidez nos quadris e / ou coluna - Fraqueza nas extremidades inferiores - Substituição da anca - Uma pessoa magoada

#### Contra-indicações

Não utilize em caso de:

- Transtorno cognitivo grave - Perda severa de equilíbrio - Dificuldade em permanecer sentado

Apenas especialistas podem ajustar o produto e explicar como usar. A má utilização ou montagem do artigo pode resultar num risco de acidente. Este produto serve para elevar a altura do assento de modo a facilitar o levantamento (+11cm).

Se tiver dúvidas, ou caso verifique que há risco de queda, não utilize o produto. Em caso de dúvidas por favor, contacte o seu vendedor.

#### Montagem:

Retire o elevador da sua embalagem e verifique que está em bom estado.

Se duvidar do estado do produto, não utilize e contacte o vendedor!

1. Levantar a tampa do assento sanitário;
2. Colocar o elevador no assento, empurrando para baixo;
3. Comprove que as abas do produto saem pelo interior e exterior do assento. Se duvida da segurança, não utilize este produto;

4. Assegure-se que o produto está estável no assento antes de utilizar;  
5. Para tirar o produto, puxe-o para cima. Para colocar de novo, recomece na etapa 1.

#### Alugar:

Este produto pode ser alugado sob a condição de ser bem limpo e desinfetado antes da utilização.

Este manual pertence ao produto e deve ser entregue a cada novo dono.

### 3. Limpeza

O elevador de assento deve ser limpo após cada utilização, com água e produtos não abrasivos, ou com água com sabão.

Não utilizar detergentes corrosivos ou abrasivos, nem altas pressões. Pode ser esterilizado a uma temperatura de 90°, com 80% de humidade durante 5 minutos.

### 4. Materiais

Espuma injectada debaixo de uma capa de PVC termoformado, eleva o assento em 11cm.

### 5. Tratamento de resíduos

Em concordância com a normal regional sobre o tratamento e disposição final dos produtos.

### 6- Características técnicas

O produto tem uma garantia de 2 anos, desde a data de compra, contra qualquer defeito de fabrico. Este produto é biocompatível. Período de uso: 2 anos.

**TR**-Lütfen kullanmadan önce talimatları okuyun. Yönergeleri takip edin ve kılavuzu saklayın! Ürün diğer bir kişi tarafından kullanılacaksa önce aşağıdaki tavsiyeler hakkında bilgi sahibi olmalıdır.

### 1. Güvenlik Bilgileri

- ♥ Cihazı ayarlamak ve uygun şekilde kullanmak için her zaman uzman satıcınıza danışınız.
- ♥ Gövdenizi yanlara, öne veya arkaya doğru eğdirmeyi önleyiniz. Devrilme riski bulunmaktadır.
- ♥ Kapak ile donatılmış modeller için kapak üzerine oturmuyunuz.
- ♥ Ürün dışarıda saklanmamalı, güneş ışığına maruz bırakılmamalıdır (Araba içerisinde güneşe maruz bırakılmaya dikkat edilmelidir!!).
- ♥ Dışarıda kullanmayınız, yalnızca tuvalet üzerinde kullanınız.
- ♥ Öngörülen amacı dışında ürünü kullanmayınız: Ürün üzerinde dizlerinizin üzerine çıkmayınız ve ayağa kalkmayınız.
- ♥ Etiket üzerinde veya kılavuzda belirtilen ağırlık kısıtlamalarına HER ZAMAN uyunuz.
- ♥ Ürün modifiye edilmemelidir. İhtiyaç duyulduğunda, onarım için yalnızca orijinal parçaları kullanılmalıdır. Yalnızca ehil bir personel, ürünü tamir etmek için yetkilidir.
- ♥ Ürünü monte edip yerleştirdikten sonra, kullanmadan önce tuvalet üzerinde sabit olduğundan emin olunuz.
- ♥ Uzun süreli kullanılmadığı takdirde, ürününüzü uzman satıcınıza kontrol ettiriniz.
- ♥ Kullanmadan önce ürün sabitliğini her zaman kontrol ediniz
- ♥ Bu tıbbi cihaz ile bağlantılı tüm ciddi kazalar cihaz üreticisine ve kullanıcının bulunduğu ülkenin yetkili mercilerine bildirilmelidir.

### 2. Kullanım amacı, Endikasyonlar, Kontraendikasyonlar

#### Kullanım amacı :

Klozet yükselticiler, klozetin yüksekliğini daha kolaylıkla oturup kalkabileceğiniz bir seviyeye yükseltir. Tuvalet ihtiyacınızı başka bir kişiye ihtiyaç duymadan ve mahremiyetinizi koruyarak karşılayabilmenizi kolaylaştırır. Klozet yükselticiler evlerde ya da bakım evlerinde kullanılabilir.

#### Endikasyonlar :

Beden kontrolünde zorluk - Denge kaybı - Oturup kalkmada zorluk - Kalça ve/ya da omurgada sertlik - Alt ekstremitte zayıflığı - Kalça protezi kullanımı

#### Kontraendikasyonlar :

Kullanılmaması gereken durumlar :

Ciddi kognitif bozukluk - Ciddi denge kaybı - Oturma bozukluğu

Ürünün hizmete sunulması, yalnızca ehil bir personel tarafından gerçekleştirilmelidir. Emin olmadığınız bir konu hakkında satıcınız ile iletişime geçiniz. Ürün tuvaletleri yükseltmek (+11 cm) için tasarlanmıştır.

Düşme riski bulunuyorsa, hiçbir durumda bu ürünü kullanmamalısınız. Emin olmadığınız bir konuda sorularınızı satıcınıza yöneltiniz.

#### Kurulum:

- 1-Tuvalet kapağını kaldırınız.
- 2-Klozet yükselticisini tuvalet küvetinin üzerine bastırınız.
- 3-Yükselticinin oluk kenarlıklarının küvetin içine ve dışına çıktığını kontrol ediniz. Emin olmadığınız bir durumda güvenliğinizi için ürünü kullanmayınız.

4-Κullanmadan önce ürün sabitliğini kontrol ediniz.

5-Ürünü kaldırmak için yukarı doğru çekerek yerinden çıkarınız. Tekrar yerleştirmek için 1. maddeden başlayınız.

Kiralama: Ürün, bakımı düzenli ve doğru bir şekilde tutulduysa, eksiksiz bir temizlenmenin ve dezenfeksiyonun ardından tekrar kiralamaya verilebilmektedir. Dikkat: Kullanım kılavuzu bu ürüne dahildir ve tekrar kiralama işleminde ürün ile teslim edilmelidir.

### 3. Bakım

Klozet yükselticisi her gün aşındırmayan bir ilaçla temizlenmelidir. Surfaniol (Aniol laboratuvarı) gibi klorür içermeyen ilaçlarla veya su ve sabun ile temizlenebilmektedir. Aşındırıcı temizlik ilaçlarını ne de yüksek basınçlı temizlik makinelerini kullanmayınız. 5 dakika boyunca %80'lik bir nem oranıyla 90°C'de sterilizasyon mümkündür.

### 4. Malzeme

Tuvalet küvetini 11 cm yükselten termofom PVC içine enjekte edilmiş köpükten oluşmaktadır.

### 5. Atık Arıtma

Geçerli mevzuata uygun olarak ürünü atık yerine bırakınız.

### 6. Teknik Özellikler

Ürün, satın alma tarihinden itibaren üretim hatalarına karşı 2 yıl garantilidir. Biyouyumludur. Kullanım süresi : 2 yıl.

**GR**-Διαβάστε προσεκτικά τις οδηγίες χρήσης πριν να χρησιμοποιήσετε το προϊόν. Ακολουθήστε τις οδηγίες και φυλάξτε τις προσεκτικά! Εάν το παρόν βοήθημα χρησιμοποιείται από άλλα άτομα, αυτά θα πρέπει να μελετήσουν τις ακόλουθες οδηγίες πριν από οποιαδήποτε χρήση.

### 1. Οδηγίες ασφαλείας

- ♥ Να συμβουλευέστε πάντοτε τον εξειδικευμένο αντιπρόσωπό σας για να εγκαταστήσετε αυτό το προϊόν και να μάθετε πώς να το χρησιμοποιείτε σωστά.
- ♥ Αποφύγετε την υπερβολική κλίση του κορμού προς το πλάι, προς τα εμπρός ή προς τα πίσω. Κίνδυνος ανατροπής.
- ♥ Μην κάθεστε στο καπάκι (για μοντέλα που διαθέτουν καπάκι).
- ♥ Να μην φυλάσσεται σε εξωτερικό χώρο, να μην αφήνεται εκτεθειμένο στον ήλιο (Πρέπει να δίνεται προσοχή ώστε να μην αφήνεται στο εσωτερικό αυτοκινήτου, απευθείας εκτεθειμένο στο ηλιακό φως!).
- ♥ Δεν πρέπει να χρησιμοποιείται σε εξωτερικούς χώρους αλλά μόνο στην τουαλέτα.
- ♥ Μην χρησιμοποιείτε το προϊόν για άλλον σκοπό από αυτόν για τον οποίο προορίζεται: Δεν πρέπει να γονατίζετε ούτε να στέκεστε όρθιοι επάνω στο προϊόν.
- ♥ Τηρείτε ΠΑΝΤΑ τα όρια βάρους που αναγράφονται στην ετικέτα ή στις οδηγίες.
- ♥ Δεν πρέπει να τροποποιείτε αυτό το προϊόν. Εάν χρειαστεί επισκευή, πρέπει να χρησιμοποιηθούν αποκλειστικά και μόνο γνήσια ανταλλακτικά. Η επισκευή αυτού του προϊόντος πρέπει να εκτελείται μόνο από εξειδικευμένο προσωπικό.
- ♥ Μόλις συναρμολογήσετε και εγκαταστήσετε το προϊόν, βεβαιωθείτε ότι είναι σταθερά τοποθετημένο στην τουαλέτα πριν το χρησιμοποιήσετε.
- ♥ Σε περίπτωση που δεν έχετε χρησιμοποιήσει το προϊόν για μεγάλο χρονικό διάστημα, απευθυνθείτε στον εξειδικευμένο αντιπρόσωπό σας για τον έλεγχο της συσκευής.
- ♥ Πρέπει να ελέγχετε πάντοτε τη σταθερότητα του προϊόντος.
- ♥ Κάθε σοβαρό περιστατικό που έχει συμβεί σε σχέση με τη συσκευή πρέπει να αναφέρεται στον κατασκευαστή και στην αρμόδια αρχή του κράτους μέλους στο οποίο είναι εγκατεστημένος ο χρήστης ή / και ο ασθενής.

### 2. Εγκατάσταση & Ένδειξη

Η θέση αυτού του προϊόντος σε λειτουργία πρέπει να πραγματοποιείται αποκλειστικά και μόνο από εξειδικευμένο προσωπικό. Τυχόν ασφαλή ρύθμιση μπορεί να οδηγήσει σε μη ενδεδειγμένη χρήση και κίνδυνο ατυχήματος. Αυτό το προϊόν προορίζεται για την ανύψωση της λεκάνης της τουαλέτας για βοηθά το χρήστη να σηκώνεται από αυτήν (+ 11cm).

Σε καμία περίπτωση δεν πρέπει να χρησιμοποιείτε αυτό το προϊόν εάν νομίζετε ότι κινδυνεύετε να πέσετε. Σε περίπτωση αμφιβολίας, μην διστάσετε να απευθυνθείτε στον αντιπρόσωπό σας.

#### Τοποθέτηση:

- 1-Ανασηκώστε το κάθισμα και το καπάκι της τουαλέτας.
- 2-Σπρώξτε το κάθισμα τουαλέτας προς τη λεκάνη.
- 3 - Ελέγξτε ότι τα χείλη προεξέχουν στο εξωτερικό και το εσωτερικό της λεκάνης. Μην το χρησιμοποιείτε σε περίπτωση αμφιβολίας για την

ασφάλειά σας.

4-Πριν από τη χρήση, ελέγξτε τη σταθερότητα του προϊόντος.

5-Για να απομακρύνετε το προϊόν, αποσπάστε το τραβώντας προς τα πάνω. Για να το επαναφέρετε στη θέση του, επιστρέψτε στο σημείο 1.

Ενοικίαση: Εάν το προϊόν έχει συντηρηθεί σε τακτά διαστήματα και σωστά και μετά από ενδελεχή καθαρισμό και απολύμανση, μπορεί να ενοικιαστεί και πάλι. Προσοχή, οι οδηγίες χρήσης αποτελούν αναπόσπαστο μέρος αυτού του προϊόντος και πρέπει να παραδίδονται κατά τη διάρκεια της νέας ενοικίασης.

### 3. Συντήρηση

Το ανυψωτικό λεκάνης πρέπει να καθαρίζεται καθημερινά με ένα μη λειαντικό καθαριστικό. Μπορεί να καθαριστεί με μη χλωριωμένα προϊόντα τύπου Surfaniol (εργαστήρια Aniol) ή με σαπούνι και νερό. Μην χρησιμοποιείτε διαβρωτικά ή λειαντικά καθαριστικά ούτε συσκευές καθαρισμού υψηλής πίεσης. Η αποστείρωση είναι δυνατή στους 90 ° C με υγρασία αέρα 80% για 5 λεπτά.

### 4. Υλικά

Εγγέεται αφρός κάτω από το θερμοδιαμορφωμένο δέρμα PVC, το οποίο ανυψώνει τη λεκάνη της τουαλέτας κατά 11 εκ.

### 5. Διαχείριση αποβλήτων

Απορρίψτε αυτό το προϊόν σύμφωνα με τους ισχύοντες κανονισμούς.

### 6. Τεχνικά χαρακτηριστικά

Αυτό το προϊόν διαθέτει εγγύηση διάρκειας 2 ετών από την ημερομηνία αγοράς, έναντι οποιουδήποτε κατασκευαστικού ελαττώματος. Αυτό το προϊόν είναι βιοσυμβατό.

**IT**-Attenzione, la invitiamo a leggere attentamente questo manuale per l'utente prima dell'uso, e a conservarlo per ulteriori dubbi.

### 1. Indicazioni

Consultare sempre il proprio medico o il fornitore per determinare la corretta regolazione e l'uso del dispositivo.

- ♥ Non sporgersi dalla sede rialzata per evitare di cadere fuori dal dispositivo.
- ♥ Non sedere o camminare sul coperchio.
- ♥ Non conservare fuori e non lasciare sotto il sole (attenzione: non lasciare il prodotto in una macchina in caso di elevata temperatura esterna).
- ♥ Non utilizzare fuori, ma solo all'interno e su un water standard.
- ♥ Controllare attentamente tutte le parti di questo articolo (viti, tubi, fermi ecc...) e se tutte le viti sono serrate.
- ♥ Utilizzare solo come un sedile rialzato e in modo corretto: non stare in ginocchio e non calpestare il prodotto, non sedersi sul coperchio.
- ♥ Rispettare sempre il limite di peso sull'etichettatura del dispositivo.
- ♥ Nessuna modifica deve essere fatta su questo dispositivo. Utilizzare solo parti originali da sostituire se rotto o difettoso e lasciarlo fare da un tecnico.
- ♥ Dopo il montaggio del prodotto, assicurarsi che sia bloccato e fissato prima di utilizzarlo.
- ♥ In caso non sia stato utilizzato l'alza wc per un lungo periodo, farlo controllare da un tecnico prima di utilizzarlo nuovamente.
- ♥ Controllare sempre la stabilità prima di utilizzarlo.
- ♥ Ogni incidente grave che si è verificato in relazione al dispositivo deve essere comunicato al costruttore e all'autorità competente dello Stato membro in cui è stabilito l'utente e / o il paziente.

### 2. Uso previsto , indicazioni e contra indicazioni

#### Uso previsto:

Un alzawater viene utilizzato per aumentare l'altezza di una toilette ad un livello confortevole, rendendo più facile sedersi e alzarsi. L'aumento delle sedute dei servizi igienici facilita l'uso autonomo della toilette, mantenendo la dignità e la privacy per chiunque abbia problemi di mobilità. I sedili possono essere utilizzati in casa o in case di cura.

#### Indicazioni:

Mancanza di controllo del busto - Perdita di equilibrio - Difficoltà a sedersi e stare in piedi - Rigidità delle anche e/o della colonna vertebrale - Debolezza delle estremità inferiori - Sostituzione dell'anca - Una persona ferita

#### Contra indicazioni:

Non utilizzare in caso di:

- Grave disturbo cognitivo - Grave perdita di equilibrio - Insufficienza nel sedersi

Solo i tecnici specialisti posso regolare il prodotto e ti insegnano ad usarlo, l'uso o regolazione sbagliata potrebbero portare a un sovraccarico del dispositivo. Chiedere sempre al personale tecnico come usare il prodotto e fare in modo che sia chiara la spiegazione. In caso di dubbio, non esitate a chiedere nuovamente.

- 1- Prendere il rialzo per WC.

2- Spingere il rialzo sulla tazza del WC fino a fissarlo stabilmente.  
 3- Assicurarsi che i lembi del rialzo stiano ben coprendo i bordi della tazza.  
 4- Assicurarsi che il prodotto sia stabile prima dell'uso.  
 5- Rimuovere semplicemente il prodotto per pulirlo e ricominciare dal punto 1 per fissarlo nuovamente.  
 Noleggio: questo prodotto può essere noleggiato a condizione che esso sia igienizzato correttamente. Il manuale per l'utente fa parte del prodotto e dev'essere consegnato a ogni nuovo utente.

### 3. Igienizzazione

Il rialzo per WC può essere igienizzato quotidianamente con un detergente non abrasivo. Può essere igienizzato con prodotti che non contengono clorina, come Surfanions (Laboratori Anios), o con acqua e sapone. Non usare nessun tipo di detergente corrosivo o abrasivo, o idropulitrici. La sterilizzazione è possibile a 90°C (194°F), all'80% di umidità per 5 minuti.

### 4. Materiali

Il rialzo per WC è composto da un signolo pezzo, il rivestimento è in PVC e all'interno è composto di una schiuma ad alta resilienza.

### 5. Smaltimento dei rifiuti

Si prega di smaltire questo prodotto in conformità con le disposizioni regionali per lo smaltimento dei rifiuti.

### 6. Caratteristiche tecniche

Questo prodotto ha una garanzia di due anni dalla data d'acquisto, per ogni difetto di fabbricazione. Questo prodotto è biocompatibile. Durata dell'utilizzo: 2 anni.

**HU** - Kérjük figyelmesen olvassa el a biztonsági előírásokat mielőtt használná a terméket.

#### 1. Biztonsági figyelmeztetések MAGYAR

- ♥ Mindig kérje az orvosa vagy az eladó segítségét a megfelelő beállítások és a termék használatával kapcsolatban.
- ♥ Ne hajoljon ki a wc magasítóból az egyensúly elvesztésének, leesés elkerülése érdekében.
- ♥ Ne üljön vagy álljon rá a fedélre.
- ♥ Tilos a termék szabadban tárolása, ne hagyja a terméket a napon (Vigyázat: ne hagyja a terméket a kocsiban, magas külső hőmérséklet esetében)!
- ♥ Ne használja kültéren, csak beltéren és standard wc csészéken.
- ♥ Csak wc magasítóként használja a terméket: ne térdeljen vagy lépjen a termékre, ne üljön a fedélre.
- ♥ MINDIG mindig tartsa be a termék címkéjén szereplő súlykorlátot.
- ♥ Az eszközön nem szabad módosítani. Csak az eredeti alkatrészeket használhatja a törött vagy hibás alkatrészek kicserélésére, és ezt elvégezni hagyja meg a műszaki személyzetnek.
- ♥ Az ülés felszerelése után ellenőrizze, hogy az megfelelően rögzítve van-e és stabil.
- ♥ Abban az esetben, ha hosszú ideig nem használta a wc magasítót, akkor mielőtt használná, ellenőriztesse szakemberrel.
- ♥ Minden használat előtt győződjön meg a termék stabilitásáról.
- ♥ Az eszközzel kapcsolatban bekövetkezett súlyos eseményekről értesíteni kell a gyártót és annak a tagállamnak az illetékes hatóságát, amelyben a felhasználó és / vagy a beteg letelepedett.

#### 2. Rendeltetészerű használat, javallat és ellenjavallat

##### Rendeltetészerű használat:

Wc magasítót arra használnak, hogy a WC magasságát kényelmes szintre emeljék, megkönnyítve a ráülést és felállást róla. Megkönnyítik a WC-k használatát, fenntartva a méltóságot és a magánélet védelmét a csökkent mozgásképességű személyek számára. A wc magasítók otthon vagy ápolási otthonokban használhatók.

##### Indikáció

Törzsmozgás szabályzásának hiánya - Az egyensúly elvesztése - Ülési és álló helyzet nehézségek - A csípő és / vagy gerinc merevsége - Az alsó végtagok gyengesége - Csípőpótlás Ellenjavallatok

##### Ne használja:

- Súlyos kognitív zavar - Súlyos egyensúlyvesztés - Ülés-károsodás  
 Csak szakemberek állíthatják be a terméket és taníthatják meg, hogyan kell használni. A helytelen használat vagy beállítás a készülék vagy a beteg túlterheléséhez vezethet. A készüléket a műszaki személyzetnek egyénileg kell beállítania az Ön igényei szerint.  
 Kérdezze meg a műszaki személyzetet, hogyan kell használni ezt a terméket, és ellenőrizze, hogy egyértelmű a magyarázat. Kétség esetén ne habozzon újra megkérdezni. Ne használja a terméket, ha bármilyen kockázatot lát.

- 1 - Emelje fel a WC-ülést.
- 2 - Nyomja rá a magasítót a wc csészére, amíg az teljesen ráilleszkedik.
- 3 - Ellenőrizze, hogy awc magasító «ajkai» lefedik a WC-csészét.

4 Használat előtt ellenőrizze a stabilitást.  
 5 -Távolítsa el egyszerűen a magasítót, hogy megtisztítsa és kezdje újra az 1. ponttól a telepítést.

Bérlés: ezt a terméket akkor lehet bérelni, ha azt megfelelően megtisztították. Ez a felhasználói kézikönyv a termékhez tartozik, és minden új felhasználónak át kell adni.

### 3. Tisztítás

A WC-ülés-emelőt naponta kell nem koptató tisztítószerral tisztítani. Tisztítható klórtartalmú termékekkel, például Surfanios (Anios laboratóriumok), vagy szappanos vízzel. Ne használjon maró vagy koptató mosószerrel vagy nyomástisztítót. Sterilizálás lehetséges 90 ° C (194 ° F) és 80% páratartalom mellett 5 percig.

### 4. Anyagok

A wc magasító egy darabból készül, a burkolat PVC-ből, a belső része nagy ellenálló képességű habból készül.

### 5. Hulladékkezelés

A terméket a regionális hulladéktátraktatlanítási előírásoknak megfelelően selejtezze.

### 6. Műszaki adatok

Gyártó a termék a vásárlási dátumától számítva 2 év garanciát vállal minden gyártási hibára. Ez a termék biokompatibilis. Termék használata 2 év.

**PL**- Proszę zapoznać się z niniejszą instrukcją przed rozpoczęciem użytkowania produktu oraz zachować ją na wypadek przyszłych wątpliwości.

#### 1. Bezpieczeństwo

- ♥ ZAWSZE skonsultuj się z lekarzem lub dostawcą aby doprecyzować prawidłową regulację oraz używanie produktu.
- ♥ Nie przechowuj produktu na zewnątrz ani nie wystawiaj na długotrwałe, bezpośrednie działanie promieni słonecznych (nie zostawiaj produktu na długo w samochodzie w czasie upałów).
- ♥ Nie używaj produktu podczas ekstremalnych temperatur (powyżej 38°C lub poniżej 0°C).
- ♥ Nie używaj produktu na zewnątrz - przeznaczony on jest do użytku wyłącznie w pomieszczeniach, na standardowych muszlach sedesowych.
- ♥ Sprawdzaj regularnie stan elementów złącznych produktu (pokrywa, zawias ją mocujący).
- ♥ Używaj tylko zgodnie z przeznaczeniem i we właściwy sposób: nie stawaj na produkcie, nie siadaj przy zamkniętej pokrywie.
- ♥ Przestrzegaj limitu wagi użytkownika umieszczonej na etykiecie produktu lub w instrukcji obsługi.
- ♥ Dla własnego bezpieczeństwa nie wprowadzaj do produktu żadnych zmian lub modyfikacji. Używaj tylko oryginalnych części zamiennych a naprawę zleć specjalście.
- ♥ Po zamocowaniu produktu upewnij się, że jest on bezpieczny i trzyma się stabilnie, zanim zaczniesz go używać.
- ♥ Nie zawieszaj nic na produkcie w trakcie jego użytkowania.
- ♥ W przypadku długiej przerwy w użytkowaniu produktu zalecamy, aby przed ponownym użyciem sprawdził go specjalista.
- ♥ Zawsze sprawdź stabilność, zanim użyjesz produktu.
- ♥ Podczas używania nie wychylaj się, unikniesz ryzyka utraty równowagi i upadku.
- ♥ Nie zezwalaj dzieciom na zabawę produktem.
- ♥ Wszelkie incydenty medyczne i wypadki związane z tym produktem powinny być zgłaszane dostawcy oraz kompetentnym instytucjom państwowym sprawującym nadzór nad rynkiem wyrobów medycznych.

#### 2. Wskazania i przeciwwskazania

Nasadka służy jako podwyższenie sedesu do komfortowego poziomu, sprawiając, że samodzielne korzystanie z toalety staje się łatwiejsze. Produkt pomaga zachować prywatność i niezależność w zaspokajaniu potrzeb fizjologicznych osobom o ograniczonej mobilności, zarówno w domu jak i miejscach opieki zbiorowej. Do użytku tylko w pomieszczeniach zamkniętych.

Wskazania: Dla użytkowników mających problemy z poruszaniem się, utrzymaniem równowagi, problemy z zajęciem pozycji siedzącej i wstawaniem, osłabienie stawu biodrowego, stan po operacji stawu biodrowego.

Przeciwwskazania: zaburzenia poznawcze, znaczne zaburzenia równowagi, spastyczność.

Wypożyczalnia: Produkt może być wypożyczony pod warunkiem właściwego

czyszczenia i dezynfekcji. Niniejsza instrukcja jest integralną częścią produktu i musi być przekazana każdemu kolejnemu użytkownikowi.

### 3. Używanie

Tylko specjalista powinien dopasować produkt do Twoich indywidualnych potrzeb oraz nauczyć Cię z niego korzystać. Niewłaściwa regulacja lub używanie mogą doprowadzić do przeciążenia urządzenia lub mieć negatywne skutki dla Twojego zdrowia.

Zapytaj specjalistę jak używać produktu i upewnij się, że wszystko poprawnie rozumiesz. W razie wątpliwości, nie wahaj się zapytać ponownie.

- 1- Podnieś pokrywę sedesu
- 2- Wciśnij do oporu nasadkę na muszlę sedesową
- 3- Upewnij się, że kołnierze nasadki obejmują z obu stron krawędź muszli
- 4- Sprawdź stabilność, zanim usiądziesz
- 5- Aby zdjąć nasadkę, wystarczy ją pociągnąć ku górze.

### 4. Czyszczenie:

Produkt powinien być czyszczony regularnie z użyciem łagodnych środków czyszczących, wody z mydłem, oraz miękkiej szmatki.

NIGDY nie używaj substancji natłuszczających czy oleistych – ryzyko poślizgu i upadku!

Do dezynfekcji używać delikatnych, bez-chlorowych środków, takich jak na przykład Surfianios (Anios laboratoires).

NIE UŻYWAĆ środków ściernych ani myjek wysoko-ciśnieniowych - grozi uszkodzeniem produktu.

Produkt nadaje się do sterylizacji w autoklawie: 90°C, 80% wilgotności przez 5 minut.

Do napraw używać wyłącznie właściwych narzędzi oraz oryginalnych części zamiennych. Niniejsza instrukcja jest integralną częścią produktu i musi być przekazana każdemu kolejnemu użytkownikowi.

### 5. Materiały

Produkt wykonany jest z pianki o bardzo wysokiej sztywności wtryskiwanej do wodoodpornej formy z PCV.

### 6. Utylizacja

Po zakończeniu okresu użytkowania produktu należy go utylizować zgodnie z lokalnymi przepisami prawa.

### 7. Specyfikacja techniczna

Produkt posiada 2 letnią gwarancję od daty nabycia na wszelkie wady produkcyjne i materiałowe.

Oczekiwany okres użytkowania: 2 lata.

Produkt jest biokompatybilny.

**SI-** Prosimy, da pred uporabo natančno preberete ta varnostna navodila in jih shranite za morebitno kasnejše potrebe.

### 1. Varnostna opozorila

- ♥ Vedno se posvetujte s svojim zdravnikom ali dobaviteljem za izbiro, pravilno nastavitve in uporabo pripomočka.
- ♥ Ne nagibajte se na nastavku, da preprečite padec.
- ♥ Ne sedite na pokrovu in ne stopajte nanj.
- ♥ Pripomočka ne hranite zunaj in ne na soncu (Pazite: ne puščajte pripomočka v avtu v primeru visoke zunanje temperature!!).
- ♥ Pripomočka ne uporabljajte zunaj, ampak samo v notranjih prostorih in na standardnih toaletnih školjkah.
- ♥ Uporabljajte le kot nastavek za na toaletno školjko in sicer pravilno: ne poklekajte ali stopajte na pripomoček in ne sedite na pokrovu.
- ♥ Vedno upoštevajte omejitve glede najvišje dovoljene obremenitve.
- ♥ Izdelka ne spreminjajte oz. prilagajajte. Uporabite le originalne dele za zamenjavo obrabljenih ali poškodovanih delov. Zamenjavo naj izvede usposobljena oseba.
- ♥ Po montaži nastavka na toaletno školjko še enkrat preverite, da je dovolj in pravilno fiksiran.
- ♥ V primeru, da nastavka dolgo časa niste uporabljali, naj ga pred ponovno uporabo pregleda tehnično osebje.
- ♥ Pred uporabo vedno preverite stabilnost.
- ♥ O vsaki resni nezgodi, ki se zgodi v povezavi s pripomočkom, je potrebno obvestiti proizvajalca in pristojni organ v državi članici, kjer ima uporabnik in/ali bolnik sedež.

### 2. Predvidena uporaba, indikacije in kontraindikacije

#### Predvidena uporaba:

Nastavek za toaletno školjko se uporablja za dvig višine školjke na ustrezen nivo, ki omogoča lažje posedanje nanjo in lažje vstajanje z nje. Nastavek olajša samostojno uporabo stranišča, ohranja dostojanstvo in zasebnost vsakogar s slabšo mobilnostjo. Nastavek za školjko se lahko uporablja doma ali v domovih za ostarele.

#### Indikacije:

- Pomanjkanje kontrole trupa. – Izguba ravnotežja. – Težave pri posedanju in vstajanju. – Rigidnost kolkov in/ali hrbtenice. – Šibkost spodnjih okončin. – Zamenjava kolka.

#### Kontraindikacije:

#### Ne uporabljajte v primeru:

- Resnih kognitivnih težav. – Hude izgube ravnotežja. – Slabega sedenja.

Samo specialist lahko prilagaja izdelek in vas pouči o njegovi uporabi. Napačna uporaba ali nastavitve lahko vodijo v preobremenitev pripomočka ali uporabnika.

Da bo pripomoček ustrezal vašim potrebam, naj ga specialist prilagodi individualno. Povprašajte tehnično osebje o pravilni uporabi tega pripomočka in se prepričajte, da navodila popolnoma razumete. V primeru nejasnosti ponovno povprašajte. Ne uporabljajte izdelka, če opazite kakršnokoli tveganje.

- 1-Dvignite pokrov in toaletno desko.
- 2-Postavite in potisnite nastavek na toaletno školjko tako, da se prilega.
- 3-Preverite, da «ustnice» nastavka pokrivajo rob toaletne školjke.
- 4-Pred uporabo preverite stabilnost.
- 5-Za čiščenje nastavek enostavno snamete s toaletne školjke in začnite s točko 1 za ponovno namestitve.

Izposoja: Pripomoček se lahko izposoja pod pogojem, da je zagotovljeno pravilno čiščenje. Ta navodila spadajo k pripomočku in jih mora dobiti vsak novi uporabnik.

### 3. Čiščenje

Nastavek morate čistiti dnevno z neabrazivnimi sredstvi. Lahko ga čistite s čistili, ki ne vsebujejo klora (kot npr. Surfianios (Anios Laboratories)) ali z milom in vodo. Ne uporabljajte korozivnih ali abrazivnih detergentov ter čiščenja pod pritiskom. Nastavek lahko sterilizirate pri 90 °C (194 °F) in 80 % vlažnosti 5 minut.

### 4. Materiali

Nastavek je izdelan iz enega kosa, zunanji sloj je iz PVC-ja, notranjost pa iz visokoodporne pene.

### 5. Uničenje

Nastavek zavržite skladno z regionalnimi predpisi za odpadke.

### 6. Tehnične lastnosti

Izdelek ima garancijo za proizvodne napake 24 mesecev od dneva nakupa. Izdelek je biokompatibilen. Obdobje uporabe: 2 leti.